



---

**MARINE  
TRANSMISSION  
CAPACITY TABLES**

**INVERTITORI MARINI  
TABELLE POTENZE**

**INVERSEURS MARINS  
TABLEAU DES PUISSANCES**

---

**TECHNOODRIVE**

## DEFINIZIONE DEI TIPI DI SERVIZIO

### Diporto

Servizio fortemente intermittente con grandi variazioni di velocità di rotazione del motore.

La potenza massima indicata è da intendersi per imbarcazioni da diporto, per uso privato, con carena planante, dove la piena potenza del motore viene utilizzata per meno del 10% del tempo totale; per il tempo restante il motore viene utilizzato con regime di rotazione inferiore o uguale all' 80% del suo regime massimo.

Limitazione di utilizzo:

- 500 ore / anno per trasmissioni idrauliche ( TM );
- 300 ore / anno per trasmissioni meccaniche ( TMC ).

Applicazioni tipiche: barche da diporto per utilizzo privato, charter esclusi.

### Intermedio

Servizio intermittente con ampie variazioni di regime di giri del motore.

Limitazione di utilizzo:

- 2000 ore / anno.

Applicazioni tipiche: barche da diporto per utilizzo privato e charter. Carene plananti, semidislocanti e dislocanti.

### Continuo

La potenza massima è utilizzabile in maniera continuativa senza limite di ore annue.

Applicazioni tipiche: barche per pesca professionale e per uso commerciale.

## INFORMAZIONI APPLICATIVE IMPORTANTI

- I valori di prestazioni riportati sono validi per l'utilizzo degli invertitori in un sistema torsionalmente compatibile, con utilizzo di giunti torsionali in ingresso.
- Le prestazioni riportate valgono per utilizzo su motori Diesel.
- Per applicazioni su motori a benzina o con utilizzo diverso dai tipi di servizio riportati, contattare Twin Disc Technodrive.
- Le prestazioni riportate valgono per applicazione su motori con senso di rotazione del volano antiorario, visto lato invertitore.
- Le prestazioni riportate valgono sia per marcia avanti che per retromarcia, tranne dove diversamente richiamato.
- I valori di potenza indicati per l'invertitore devono essere maggiori o uguali a quelli del motore a parità di tipo di servizio.  $1 \text{ KW} = 1,34 \text{ HP}$ .
- I valori indicati possono essere modificati o corretti senza preavviso.

## INFORMAZIONE IMPORTANTE

La compatibilità del sistema di trasmissione dal punto di vista torsionale deve essere verificata dall'assemblatore.

Twin Disc Technodrive non è responsabile per rumorosità o danni all'invertitore, al giunto o ad altre parti della trasmissione prodotti da vibrazioni dovute ad incompatibilità torsionale.

## SERVICE CLASSIFICATION DEFINITION

### Pleasure Duty

Highly intermittent operation with very large variations in engine speed. Maximum power capacity is intended only for personal use planing hull vessels where full engine throttle operation is less than 10% of the total time. The balance of operation at 80% of full engine throttle or less.

Average engine operating hours limit :

- 500 hours/year for hydraulic transmissions (TM);
- 300 hours/year for mechanical transmissions (TMC).

Typical applications: Private, non-charter sport / leisure activities.

### Intermediate Duty

Intermittent operation with large variations in engine speed.

Average engine operating hours limit:

- 2000 hours/year.

Typical applications: Private and charter, sport / leisure activities. Planing, semi-displacement and displacement hull.

### Continuous Duty

Continuous operation with little or no variation in engine speed / power setting.

Unlimited hours per year.

Typical applications: Heavy duty fishing boats and commercial vessels.

## IMPORTANT APPLICATION INFORMATION

- Transmission ratings are based on use of the transmission in a torsionally compatible system utilizing a suitable input torsional coupling.
- Rating are for Diesel engines.
- Consult factory for ratings applicable to gasoline engines or other applications not conforming to the given service class definition.
- Ratings applies to right hand engines (i.e. , counter-clockwise flywheel rotation when viewing rear of the engine ).
- Ratings are full power forward and reverse unless otherwise indicated.
- Transmission ratings should equal or exceed the engine's published ratings for the given application. 1 KW = 1,34 HP.
- The given data is subject to modifications / corrections without prior notice.

## IMPORTANT NOTICE

The responsibility for ensuring that the torsional compatibility of the propulsion system is satisfactory rests with the assembler of the drive and driven equipment. Twin Disc Technodrive can accept no liability for gearbox noise or for the damage to the gearbox, the flexible coupling or to the parts of the transmission caused by this kind of vibration.

Contact Twin Disc Technodrive for further information and assistance.

## DEFINITIONS DES TYPES DE SERVICE

### Service plaisance

Service intermittent avec d'importantes variations du régime de rotation du moteur. La puissance maximum indiquée s'entend pour des bateaux à utilisation personnelle avec coque planante, où la pleine puissance du moteur est utilisée pendant moins de 10% du temps total. Pour le temps restant, le moteur doit être utilisé avec une vitesse de rotation égale ou inférieure à 80% de la vitesse maximum.

Limitation d'utilisation:

- 500 heures par an pour les inverseurs hydrauliques (TM);
- 300 heures par an pour les inverseurs mécaniques (TMC).

Applications typiques: bateaux de plaisance pour usage privé, charter exclus.

### Service intermédiaire

Service intermittent avec variations du régime de rotation du moteur.

Limitation d'utilisation:

- 2000 heures par an

Applications typiques: bateaux de plaisance pour usage privé et charter. Carène planante, semi planante et à déplacement.

### Service continu

La puissance maximum est utilisable en continu sans limitation du temps.

Applications typiques: bateaux de pêche professionnelle, usage commercial.

## NOTE D'APPLICATION IMPORTANTE

- Les puissances indiquées sont valables pour une utilisation de l'inverseur dans un système de transmission compatible du point de vue des vibrations torsionnelles avec un accouplement correct à l'entrée.
- Les puissances indiquées sont valables pour les motorisations Diesel.
- Pour les applications sur moteurs essence ou des services différents de ceux indiqués il faut nous consulter.
- Les moteurs doivent tourner dans le sens anti-horaire, en regardant le volant.
- Les puissances indiquées sont valables tant en marche avant qu'en marche arrière, sauf pour les inverseurs spécifiés sur nos tableaux.
- La puissance indiquée pour l'inverseur doit être égale ou supérieure à celle du moteur, avec le même service. 1 KW=1,34HP
- Les valeurs indiquées peuvent être modifiées et corrigées sans préavis.

## NOTE IMPORTANTE

Twin Disc Technodrive ne saurait être tenu pour responsable des détériorations dues à une mauvaise installation, une utilisation incorrecte ou un entretien insuffisant.

Le mariage entre la transmission marine, l'accouplement, la ligne d'arbre et l'hélice peut entraîner des vibrations torsionnelles.

L'installateur doit impérativement vérifier la compatibilité des vibrations torsionnelles.

L'installateur doit impérativement vérifier la compatibilité des divers éléments de la transmission.

Twin Disc Technodrive n'est pas responsable des bruits et des dommages subit par l'inverseur, si des vibrations de torsion inhérentes à l'installation se produisent.

**INVERTITORI MECCANICI "TMC"  
MECHANICAL TRANSMISSIONS "TMC"  
INVERSEUR MECANIQUE "TMC"**

**DIPORTO  
PLEASURE DUTY  
PLAISANCE**

MODEL	RATIOS		POWER/RPM		INPUT POWER CAPACITY KW (HP)			MAX RPM	WEIGHT		BELL HOUSINGS/COMMENTS
	Forw.	Rev.	KW	HP	@2800 RPM	@3000 RPM	@3600 RPM		KG	LB	
<b>TMC 40 P</b>	1,45	2,13	0,0121	0,0162	26	(35)	26	(35)	9	20	SAE 5, BW Max input power 26 KW Max power in reverse: 33% of listed ratings
	2,00	2,13	0,0094	0,0126	26	(35)	26	(35)			
	2,60	2,13	0,0073	0,0098	20	(29)	26	(35)			
<b>TMC60 P</b>	1,55	2,00	0,0178	0,0239	50	(67)	53	(72)	14	31	SAE 4, SAE 5, BW Max input power 60 KW Max power in reverse: see note
	2,00	2,00	0,0157	0,0210	44	(59)	47	(63)			
	2,45	2,45	0,0126	0,0168	35	(47)	38	(51)			
	2,83	2,45	0,0105	0,0140	29	(39)	31	(42)			
<b>TMC 60 A</b>	2,00	2,17	0,0136	0,0182	38	(51)	41	(56)	14	31	SAE 4, SAE 5, BW Max input power 52 KW Max power in reverse: 33% of listed ratings
	2,45	2,17	0,0136	0,0182	38	(51)	41	(56)			
<b>TMC 260</b>	1,54	2,00	0,0272	0,0364	76	(102)	82	(109)	18	40	SAE 4, SAE 5, BW Max input power 84 KW Max power in reverse: see note
	2,00	2,00	0,0272	0,0364	76	(102)	82	(109)			
	2,47	2,47	0,0220	0,0295	62	(83)	66	(88)			
	2,88	2,47	0,0188	0,0252	53	(71)	56	(76)			

NOTE: Ratings are full power forward. The reverse capacity is limited as follow :

TMC 60 P ratio 1,55 : 80% of ratio 2,00 listed ratings

TMC 60 P ratio 2,00 and 2,45 : 80% of listed ratings

TMC 60 P ratio 2,83 : 80% of ratio 2,50 listed ratings

TMC 260 ratio 1,54 and 2,00 : 80% of listed ratings

TMC 260 ratio 2,47 and 2,88 : 80% of ratio 2,47 listed ratings

**INVERTITORI MECCANICI “TMC”  
MECHANICAL TRANSMISSIONS “TMC”  
INVERSEUR MECANIQUE “TMC”**

**SERVIZIO INTERMEDIO  
INTERMEDIATE DUTY  
SERVICE INTERMEDIAIRE**

MODEL	RATIOS		POWER/RPM		INPUT POWER CAPACITY KW (HP)			MAX RPM	WEIGHT		BELL HOUSINGS/COMMENTS	
	Forw.	Rev.	KW	HP	@2800 RPM	@3000 RPM	@3600 RPM		KG	LB		
<b>TMC 40 P</b>	1,45	2,13	0,0108	0,0145	26	(35)	26	(35)	4500	9	20	SAE 5, BW Max input power 26 KW Max power in reverse: 33% of listed ratings
	2,00	2,13	0,0080	0,0107	21	(30)	24	(32)	4500			
	2,60	2,13	0,0064	0,0085	17	(24)	19	(25)	4500			
<b>TMC60 P</b>	1,55	2,00	0,0151	0,0202	42	(57)	45	(61)	5000	14	31	SAE 4, SAE 5, BW Max input power 60 KW Max power in reverse: see note
	2,00	2,00	0,0133	0,0178	37	(50)	40	(53)	5000			
	2,45	2,45	0,0116	0,0155	32	(44)	35	(47)	5000			
	2,83	2,45	0,0090	0,0121	25	(34)	27	(36)	5000			
<b>TMC 60 A</b>	2,00	2,17	0,0117	0,0156	32	(43)	35	(47)	4500	14	31	SAE 4, SAE 5, BW Max input power 52 KW Max power in reverse: 33% of listed ratings
	2,45	2,17	0,0117	0,0156	32	(43)	35	(47)	4500			
<b>TMC 260</b>	1,54	2,00	0,0231	0,0310	65	(87)	69	(93)	5000	18	40	SAE 4, SAE 5, BW Max input power 84 KW Max power in reverse: see note
	2,00	2,00	0,0231	0,0310	65	(87)	69	(93)	5000			
	2,47	2,47	0,0187	0,0251	52	(70)	56	(75)	5000			
	2,88	2,47	0,0160	0,0214	45	(60)	48	(64)	5000			

NOTE: Ratings are full power forward. The reverse capacity is limited as follow :

TMC 60 P ratio 1,55 : 80% of ratio 2,00 listed ratings

TMC 60 P ratio 2,00 and 2,45 : 80% of listed ratings

TMC 60 P ratio 2,83 : 80% of ratio 2,50 listed ratings

TMC 260 ratio 1,54 and 2,00 : 80% of listed ratings

TMC 260 ratio 2,47 and 2,88 : 80% of ratio 2,47 listed ratings

**INVERTITORI MECCANICI “TMC”  
MECHANICAL TRANSMISSIONS “TMC”  
INVERSEUR MECANIQUE “TMC”**

**SERVIZIO CONTINUO  
CONTINUOUS DUTY  
SERVICE CONTINU**

MODEL	RATIOS		POWER/RPM		INPUT POWER CAPACITY KW (HP)			MAX RPM		WEIGHT		BELL HOUSINGS/COMMENTS
	Forw.	Rev.	KW	HP	@ 1800 RPM	@ 2300 RPM	@ 2.600 RPM	KG	LB			
<b>TMC 40 P</b>	1,45	2,13	0,0099	0,0133	18	23	26	9	20	SAE 5, BW Max input power 26 KW Max power in reverse: 33% of listed ratings		
	2,00	2,13	0,0073	0,0098	13	17	19	4500	4500			
	2,60	2,13	0,0052	0,0070	9	12	14	4500	4500			
<b>TMC60 P</b>	1,55	2,00	0,0126	0,0169	23	29	33	14	31	SAE 4, SAE 5, BW Max input power 44 KW Max power in reverse: see note		
	2,00	2,00	0,0115	0,0154	21	26	30	5000	5000			
	2,45	2,45	0,0094	0,0126	17	22	24	5000	5000			
	2,83	2,45	0,0078	0,0105	14	18	20	5000	5000			
<b>TMC 60 A</b>	2,00	2,17	0,0094	0,0126	17	22	24	14	31	SAE 4, SAE 5, BW Max input power 52 KW Max power in reverse: 33% of listed ratings		
	2,45	2,17	0,0094	0,0126	17	22	24	4500	4500			
<b>TMC 260</b>	1,54	2,00	0,0199	0,0267	36	46	52	18	40	SAE 4, SAE 5, BW Max input power 61 KW Max power in reverse: see note		
	2,00	2,00	0,0199	0,0267	36	46	52	5000	5000			
	2,47	2,47	0,0147	0,0197	26	34	38	5000	5000			
	2,88	2,47	0,0115	0,0154	21	26	30	5000	5000			

NOTE: Ratings are full power forward. The reverse capacity is limited as follow :

TMC 60 P ratio 1,55 : 80% of ratio 2,00 listed ratings

TMC 60 P ratio 2,00 and 2,45 : 80% of listed ratings

TMC 60 P ratio 2,83 : 80% of ratio 2,50 listed ratings

TMC 260 ratio 1,54 and 2,00 : 80% of listed ratings

TMC 260 ratio 2,47 and 2,88 : 80% of ratio 2,47 listed ratings

**INVERTITORI IDRAULICI "TM" - HYDRAULIC GEARBOXES "TM" - INVERSEURS HYDRAULIQUES "TM"**  
**SERVIZIO DIPORTO - PLEASURE DUTY - PLAISANCE**

MODEL	RATIOS		POWER / RPM		INPUT		POWER		CAPACITY		MAX RPM	WEIGHT		BELL HOUSINGS / COMMENTS
	FORW.	REV.	KW	HP	KW	HP	KW	HP	KW	HP		KG	LB	
					2600 RPM		2800 RPM		3300 RPM					
TM345	1,54	1,54	0,0361	0,0484	94	126	101	135	110	147	4500	25	55	SAE 3, 4, 5, BW
	2,00	2,00	0,0293	0,0393	76	102	82	110	97	130	4500	25	55	
	2,47	2,47	0,0220	0,0295	57	77	62	83	73	97	4500	25	55	
TM345A 8 degrees	1,54	1,54	0,0361	0,0484	94	126	101	135	110	147	4500	25	55	max input power 110 kw
	2,00	2,00	0,0293	0,0393	76	102	82	110	97	130	4500	25	55	
	2,47	2,47	0,0220	0,0295	57	77	62	83	73	97	4500	25	55	
TM93	1,51	1,51	0,0534	0,0716	139	186	150	200	176	236	4500	53	117	SAE 3, 4, YANMAR LH, BW
	2,09	2,09	0,0461	0,0618	120	161	129	173	152	204	4500	53	117	
	2,40	2,40	0,0408	0,0547	106	142	114	153	135	180	4500	53	117	
	2,77	2,77	0,0356	0,0477	93	124	100	134	117	157	4500	53	117	
TM93A 8 degrees	1,51	1,51	0,0492	0,0659	128	171	138	185	162	218	4500	53	117	max input power 184 kw
	2,09	2,09	0,0408	0,0547	106	142	114	153	135	180	4500	53	117	
	2,40	2,40	0,0356	0,0477	93	124	100	134	117	157	4500	53	117	
TM485AI 8 degrees	1,51	1,51	0,0500	0,0670	130	174	140	188	165	221	4500	36	79	SAE 3, 4, YANMAR I LH, BW max input power 210 kw
	2,09	2,09	0,0500	0,0670	130	174	140	188	165	221	4500	36	79	
	2,40	2,40	0,0438	0,0587	114	153	123	164	145	194	4500	36	79	
TM170	1,50	1,50	0,0785	0,1052	204	273	220	295	257	344	4000	75	165	SAE 3, 4, YANMAR LH, BW max input power r 1,50 / 2,04 257 kw r 2,50 / 2,94 220 kw
	2,04	2,04	0,0785	0,1052	204	273	220	295	257	344	4000	75	165	
	2,50	2,50	0,0628	0,0842	163	219	176	236	207	278	4000	75	165	
	2,94	2,94	0,0534	0,0716	139	186	150	200	176	236	4000	75	165	
TM170A 10 degrees	1,53	1,53	0,0785	0,1052	204	273	220	295	257	344	4000	75	165	max input power r 1,53 / 2,08 257 kw r 2,60 220 kw
	2,08	2,08	0,0785	0,1052	204	273	220	295	257	344	4000	75	165	
	2,60	2,60	0,0628	0,0842	163	219	176	236	207	278	4000	75	165	
TM880A 10 degrees	1,53	1,53	0,0921	0,1234	239	321	258	346	295	395	4000	54	119	SAE 3, 4, YANMAR LH, BW max input power 295 kw
	2,08	2,08	0,0921	0,1234	239	321	258	346	295	395	4000	54	119	
	2,60	2,60	0,0628	0,0842	163	219	176	236	207	278	4000	54	119	
TM265	1,17	1,17	0,1109	0,1486	288	386	311	416			3000	165	364	SAE 1, 2, 3
	1,50	1,50	0,1109	0,1486	288	386	311	416			3000	165	364	
	2,09	2,09	0,1109	0,1486	288	386	311	416			3000	165	364	
	2,82	2,82	0,1109	0,1486	288	386	311	416			3000	165	364	
TM265A 7 degrees	1,44	1,44	0,1109	0,1486	288	386	311	416			3000	165	364	SAE 1, 2, 3
	2,00	2,00	0,1026	0,1375	267	357	287	385			3000	165	364	
	2,30	2,30	0,0932	0,1249	242	325	261	350			3000	165	364	
TM200	3,60	3,60									3000	235	518	SAE 1, 2, 3
	4,48	4,48									3000	235	518	
TM360	3,00	3,00									2600	415	915	SAE 1, 2, 3
	3,50	3,50									2600	415	915	
	4,00	4,00									2600	415	915	
	5,00	5,00									2600	415	915	
TM1200A 7 degrees	1,44	1,44	0,1461	0,1957	380	509	409	548			3200	115	253	SAE 1, 2, 3
	2,00	2,00	0,1461	0,1957	380	509	409	548			3200	115	253	
	2,30	2,30	0,1250	0,1675	325	435	350	469			3200	115	253	



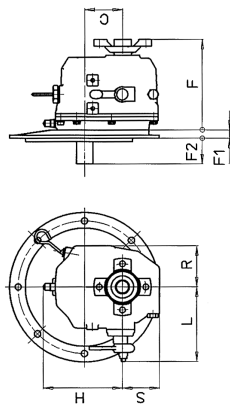
**INVERTITORI IDRAULICI "TM" - HYDRAULIC GEARBOXES "TM" - INVERSEURS HYDRAULIQUES "TM"**  
**SERVIZIO INTERMEDIO - INTERMEDIATE DUTY - SERVICE INTERMEDIAIRE**

MODEL	RATIOS		POWER / RPM		INPUT		POWER		CAPACITY		MAX RPM	WEIGHT		BELL HOUSINGS / COMMENTS
	FORW.	REV.	KW	HP	KW	HP	KW	HP	KW	HP		KG	LB	
					2100 RPM		2500 RPM		2800 RPM					
TM345	1,54	1,54	0,0225	0,0302	47	63	56	75	63	84	4500	25	55	SAE 3, 4, 5, BW
	2,00	2,00	0,0225	0,0302	47	63	56	75	63	84	4500	25	55	
	2,47	2,47	0,0167	0,0224	35	47	42	56	47	63	4500	25	55	
TM345A 8 degrees	1,54	1,54	0,0225	0,0302	47	63	56	75	63	84	4500	25	55	
	2,00	2,00	0,0225	0,0302	47	63	56	75	63	84	4500	25	55	
	2,47	2,47	0,0167	0,0224	35	47	42	56	47	63	4500	25	55	
TM93	1,51	1,51	0,0443	0,0594	93	125	111	148	124	166	4500	53	117	SAE 3, 4, YANMAR LH, BW
	2,09	2,09	0,0383	0,0513	80	108	96	128	107	144	4500	53	117	
	2,40	2,40	0,0339	0,0454	71	95	85	114	95	127	4500	53	117	
	2,77	2,77	0,0295	0,0395	62	83	74	99	83	111	4500	53	117	
TM93A 8 degrees	1,51	1,51	0,0377	0,0505	79	106	94	126	106	141	4500	53	117	max input power 184 kw
	2,09	2,09	0,0314	0,0421	66	88	79	105	88	118	4500	53	117	
	2,40	2,40	0,0272	0,0364	57	77	68	91	76	102	4500	53	117	
TM485AI 8 degrees	1,51	1,51	0,0386	0,0517	81	109	96	129	108	145	4500	36	79	SAE 3, 4, YANMAR I LH, BW
	2,09	2,09	0,0386	0,0517	81	109	96	129	108	145	4500	36	79	
	2,40	2,40	0,0329	0,0440	69	92	83	110	92	123	4500	36	79	
TM170	1,50	1,50	0,0636	0,0852	134	179	159	213	178	239	4000	75	165	SAE 3, 4, YANMAR LH, BW
	2,04	2,04	0,0636	0,0852	134	179	159	213	178	239	4000	75	165	
	2,50	2,50	0,0509	0,0682	107	143	127	171	143	191	4000	75	165	
	2,94	2,94	0,0441	0,0591	93	124	110	148	123	165	4000	75	165	
TM170A 10 degrees	1,53	1,53	0,0597	0,0800	125	168	149	200	167	224	4000	75	165	
	2,08	2,08	0,0597	0,0800	125	168	149	200	167	224	4000	75	165	
	2,60	2,60	0,0471	0,0631	99	133	118	158	132	177	4000	75	165	
TM880A 10 degrees	1,53	1,53	0,0700	0,0938	147	197	175	235	196	263	4000	54	119	SAE 3, 4, YANMAR LH, BW
	2,08	2,08	0,0700	0,0938	147	197	175	235	196	263	4000	54	119	
	2,60	2,60	0,0471	0,0631	99	135	118	160	132	179	4000	54	119	
TM265	1,17	1,17	0,0985	0,1320	207	277	246	330	276	370	3000	165	364	SAE 1, 2, 3
	1,50	1,50	0,0985	0,1320	207	277	246	330	276	370	3000	165	364	
	2,00	2,00	0,0985	0,1320	207	277	246	330	276	370	3000	165	364	
	2,82	2,82	0,0985	0,1320	207	277	246	330	276	370	3000	165	364	
TM265A 7 degrees	1,44	1,44	0,0984	0,1319	207	277	246	330	276	369	3000	165	364	
	2,00	2,00	0,0911	0,1221	191	256	228	305	255	342	3000	165	364	
	2,30	2,30	0,0827	0,1108	174	233	207	277	232	310	3000	165	364	
TM200	3,60	3,60									3000	235	518	SAE 1, 2, 3
	4,48	4,48									3000	235	518	
TM360	3,00	3,00									2600	415	915	SAE 1, 2, 3
	3,50	3,50									2600	415	915	
	4,00	4,00									2600	415	915	
	5,00	5,00									2600	415	915	
TM1200A 7 degrees	1,44	1,44	0,1284	0,1721	269	361	320	430	359	482	3200	115	253	SAE 1, 2, 3
	2,00	2,00	0,1284	0,1721	269	361	320	430	359	482	3200	115	253	
	2,30	2,30	0,1096	0,1469	230	308	274	367	307	411	3200	115	253	

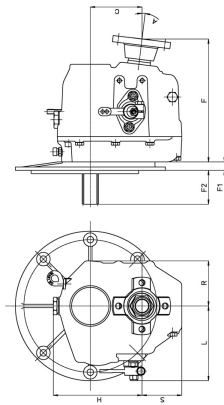
**INVERTITORI IDRAULICI "TM" - HYDRAULIC GEARBOXES "TM" - INVERSEURS HYDRAULIQUES "TM"**  
**SERVIZIO CONTINUO - CONTINUOUS DUTY - SERVICE CONTINU**

MODEL	RATIOS		POWER / RPM		INPUT		POWER		CAPACITY		MAX RPM	WEIGHT		BELL HOUSINGS / COMMENTS
	FORW.	REV.	KW	HP	KW	HP	KW	HP	KW	HP		KG	LB	
					1800 RPM		2100 RPM		2400 RPM					
TM345	1,54	1,54	0,0194	0,0260	35	47	41	55	47	62	4500	25	55	SAE 3, 4, 5, BW
	2,00	2,00	0,0194	0,0260	35	47	41	55	47	62	4500	25	55	
	2,47	2,47	0,0147	0,0197	26	35	31	41	35	47	4500	25	55	
TM345A 8 degrees	1,54	1,54	0,0194	0,0260	35	47	41	55	47	62	4500	25	55	
	2,00	2,00	0,0194	0,0260	35	47	41	55	47	62	4500	25	55	
	2,47	2,47	0,0147	0,0197	26	35	31	41	35	47	4500	25	55	
TM93	1,51	1,51	0,0408	0,0547	73	98	86	115	98	131	4500	53	117	SAE3, 4, YANMAR LH, BW
	2,09	2,09	0,0356	0,0477	64	86	75	100	85	114	4500	53	117	
	2,40	2,40	0,0319	0,0427	57	77	67	90	77	103	4500	53	117	
	2,77	2,77	0,0277	0,0371	50	67	58	78	66	89	4500	53	117	
TM93A 8 degrees	1,51	1,51	0,0261	0,0350	47	63	55	73	63	84	4500	53	117	
	2,09	2,09	0,0216	0,0289	39	52	45	61	52	69	4500	53	117	
	2,40	2,40	0,0189	0,0253	34	46	40	53	45	61	4500	53	117	
TM485AI 8 degrees	1,51	1,51	0,0328	0,0439	59	79	69	92	78	105	4500	36	79	SAE 3, 4, YANMAR I LH, BW
	2,09	2,09	0,0328	0,0439	59	79	69	92	78	105	4500	36	79	
	2,40	2,40	0,0289	0,0387	52	70	61	81	69	93	4500	36	79	
TM170	1,50	1,50	0,0576	0,0772	104	139	121	162	138	185	4000	75	165	SAE 3, 4, YANMAR LH, BW
	2,04	2,04	0,0576	0,0772	104	139	121	162	138	185	4000	75	165	
	2,50	2,50	0,0461	0,0618	83	111	97	130	111	148	4000	75	165	
	2,94	2,94	0,0398	0,0533	72	96	84	112	96	128	4000	75	165	
TM170A 10 degrees	1,53	1,53	0,0416	0,0557	75	100	87	117	100	134	4000	75	165	
	2,08	2,08	0,0416	0,0557	75	100	87	117	100	134	4000	75	165	
	2,60	2,60	0,0333	0,0446	60	80	70	94	80	107	4000	75	165	
TM880A 10 degrees	1,53	1,53	0,0583	0,0781	105	141	122	164	140	187	4000	54	119	SAE 3, 4, YANMAR LH, BW
	2,08	2,08	0,0583	0,0781	105	141	122	164	140	187	4000	54	119	
	2,60	2,60	0,0333	0,0446	60	82	70	95	80	109	4000	54	119	
TM265	1,17	1,17	0,0869	0,1164	156	210	182	245	209	279	3000	165	364	SAE 1, 2, 3
	1,50	1,50	0,0869	0,1164	156	210	182	245	209	279	3000	165	364	
	2,09	2,09	0,0869	0,1164	156	210	182	245	209	279	3000	165	364	
	2,82	2,82	0,0869	0,1164	156	210	182	245	209	279	3000	165	364	
TM265A 7 degrees	1,44	1,44	0,0588	0,0788	106	142	123	165	141	189	3000	165	364	
	2,00	2,00	0,0544	0,0729	98	131	114	153	131	175	3000	165	364	
	2,30	2,30	0,0494	0,0662	89	119	104	139	119	159	3000	165	364	
TM200	3,60	3,60	0,0639	0,0856	115	154	134	180	153	206	3000	235	518	SAE 1, 2, 3
	4,48	4,48	0,0639	0,0856	115	154	134	180	153	206	3000	235	518	
TM360	3,00	3,00	0,1235	0,1655	222	298	259	348	296	397	2600	415	915	SAE 1, 2, 3
	3,50	3,50	0,1235	0,1655	222	298	259	348	296	397	2600	415	915	
	4,00	4,00	0,1235	0,1655	222	298	259	348	296	397	2600	415	915	
	5,00	5,00	0,1235	0,1655	222	298	259	348	296	397	2600	415	915	
TM1200A 7 degrees	1,44	1,44	0,0949	0,1272	170	228	199	267	228	305	3200	115	253	SAE 1, 2, 3
	2,00	2,00	0,0949	0,1272	170	228	199	267	228	305	3200	115	253	
	2,30	2,30	0,0801	0,1073	144	193	168	225	192	257	3200	115	253	

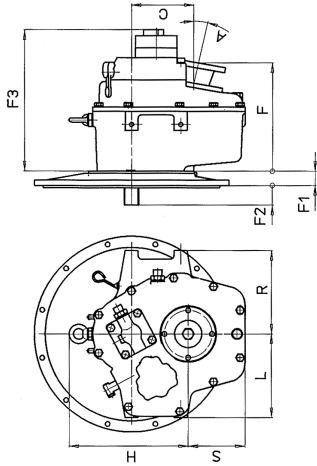
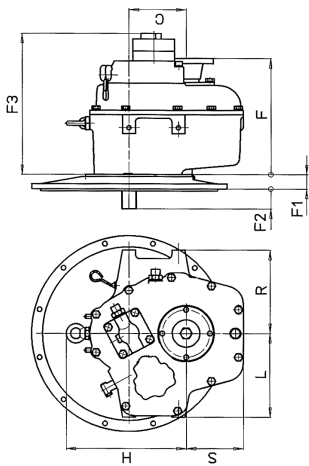
## DIMENSIONI - DIMENSIONAL DATA - DIMENSIONS



Model	C	S	F	F1	F2	H	L	R
<b>TMC 40 P</b>	67,5	68,5	160	15	60	141	132	75
<b>TMC 60 P</b>	78,8	83	225	15	60	149	135	106
<b>TMC 260</b>	85	93	225	15	65	155	137	105



Model	C	S	F	F1	F2	H	L	R	A
<b>TMC 60 A</b>	91	90	218	15	60	157	135	80	7°



Model	C	S	F	FI	F2	F3	H	L	R
TM 345	97,3	95	255	/	65	260	192	149	149
TM 93	110,4	126	258	33	45,5	297	253	167,5	167,5
TM 170	131,6	132	268	33	45,5	332	277	192,5	192,5
TM 265	158	177	361	50	21	405	327	248	248
TM 200	220,3	220	345	50	35	397	362	285	285
TM 360	260	200	479	50	46	573	436	270	270

Model	C	S	F	FI	F2	F3	H	L	R	A
TM 345 A	111	81	224	/	65	260	205	149	149	8°
TM 93 A	125,5	110	245	33	45,5	297	268	167,5	167,5	8°
TM 485 AI	125,7	87	270	/	65	342	257	165	165	8°
TM 170 A	155,5	108	250	33	45,5	332	301	192,5	192,5	10°
TM 880 A	155,5	108	250	33	45,5	332	301	192,5	192,5	10°
TM 265 A	176	159	356	50	21	405	345	248	248	7°
TM 1200 A	179	154	383	42	42	451	386	255	255	7°



Enquiries:

**Marine and Industrial Transmissions**

Queenborough Shipyard

Queenborough

Kent

ME11 5EE

**T: +44 (0) 1795 580808**

**E: [info@mitgroup.co.uk](mailto:info@mitgroup.co.uk)**